

# Стол для коворкинга 4-6 гр.р. трапециевидный (паспорт)

Стол для коворкинга 4-6 гр.р. трапециевидный (далее - изделие) предназначен для использования в сухих отапливаемых помещениях и соответствует требованиям ГОСТ 22046-2002.

## 1. Технические характеристики:

- 1.1. Габаритные размеры:
- |           |                       |
|-----------|-----------------------|
| - ширина  | - 1200 мм;            |
| - глубина | - 550 мм;             |
| - высота  | - 640...700...760 мм. |
- 1.2. Масса
- |          |          |
|----------|----------|
| - нетто  | - 15 кг; |
| - брутто | - 16 кг. |

## 2. Комплект поставки:

- |                         |       |                                   |       |
|-------------------------|-------|-----------------------------------|-------|
| 2.1. Столешница.....    | 1 шт. | 2.5. Болт М6х35.....              | 4 шт. |
| 2.2. Опора широкая..... | 1 шт. | 2.6. Винт установочный М8х20..... | 6 шт. |
| 2.3. Опора узкая.....   | 1 шт. |                                   |       |
| 2.4. Балка .....        | 1 шт. |                                   |       |

## 3. Требования безопасности:

- 3.1. Все работы по сборке изделия должны проводиться квалифицированными специалистами.
- 3.2. Сборку производить в хорошо освещённых помещениях, исправными инструментами и принадлежностями.

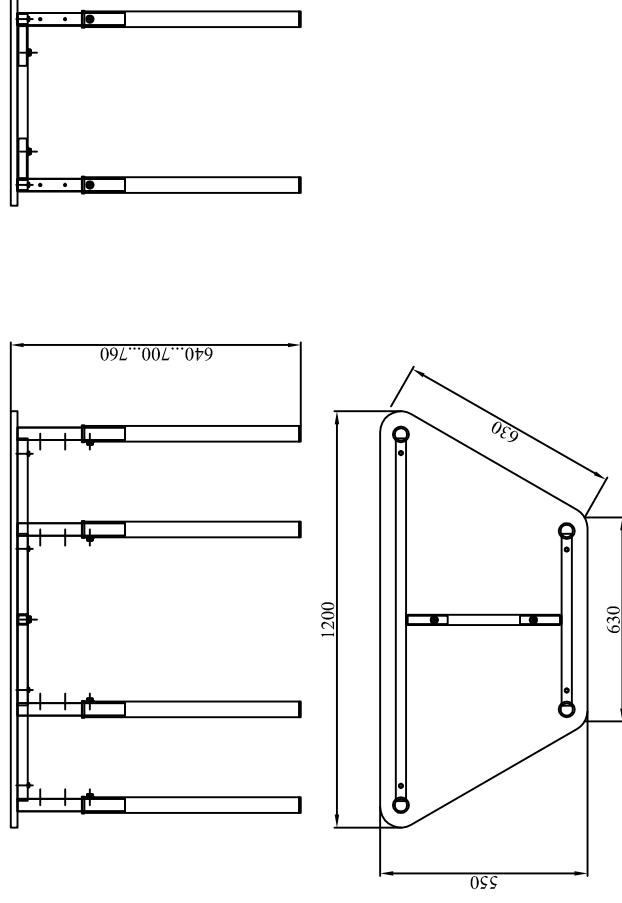
## 4. Гарантийные обязательства:

- 4.1. Предприятие-изготовитель гарантирует соответствие изделия требованиям ГОСТ 22046-2002 при условии соблюдения правил транспортировки, хранения и эксплуатации;
- 4.2. Гарантийный срок эксплуатации - 12 месяцев со дня приобретения.

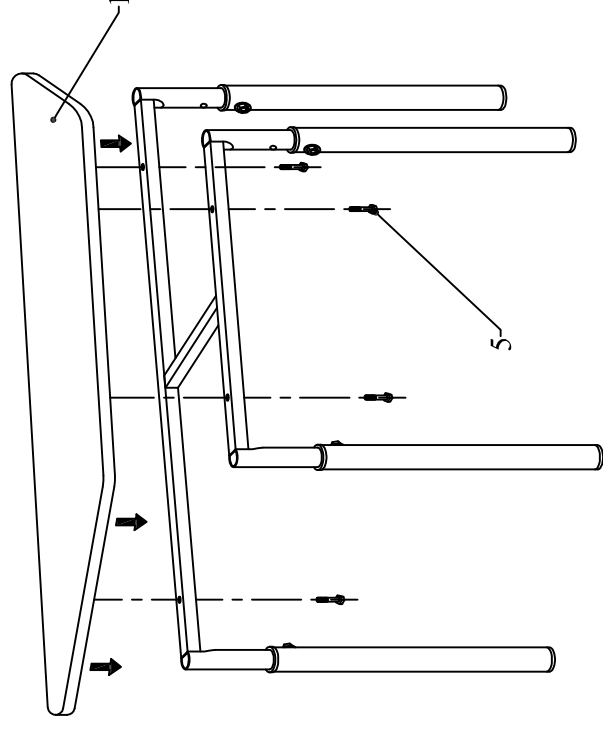
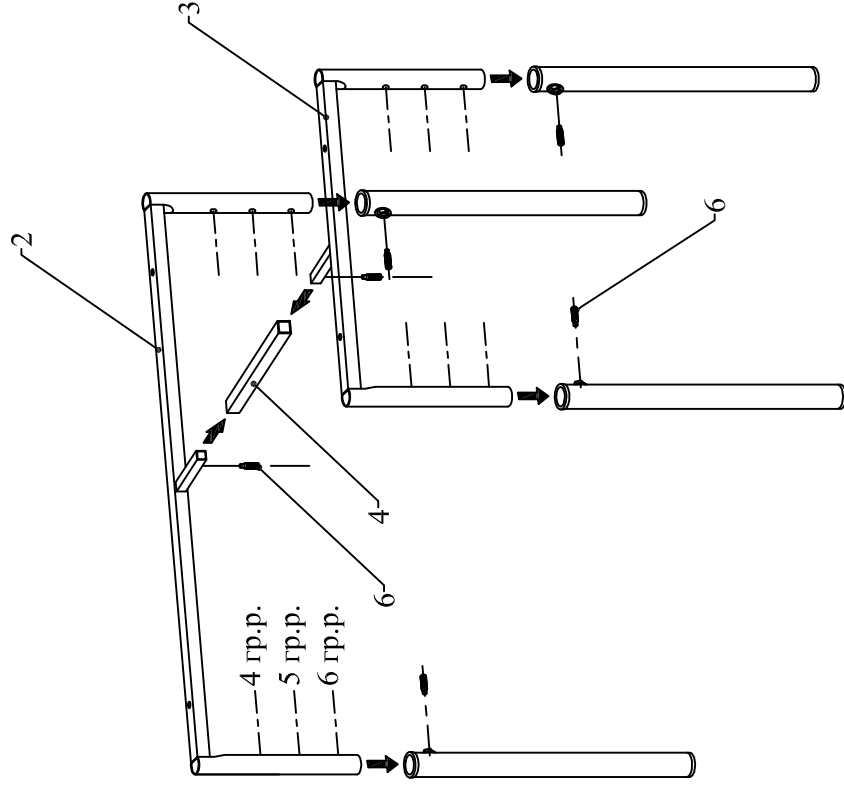
## 5. Порядок сборки:

- 5.1. Для сборки изделия потребуются шуруповёрт, ключ гаечный №10 и бита шестигранная №4;
- 5.2. Подвижные части опор установить на нужной высоте и зафиксировать винтами (11);
- 5.3. Соединить широкую (2) и узкую опору (3) балкой (4) помощи винтов (11), не затягивая их окончательно.
- 5.3. На получившуюся конструкцию установить столешницу (1) и закрепить её болтами (10).
- 5.4. Окончательно затянуть все соединения.

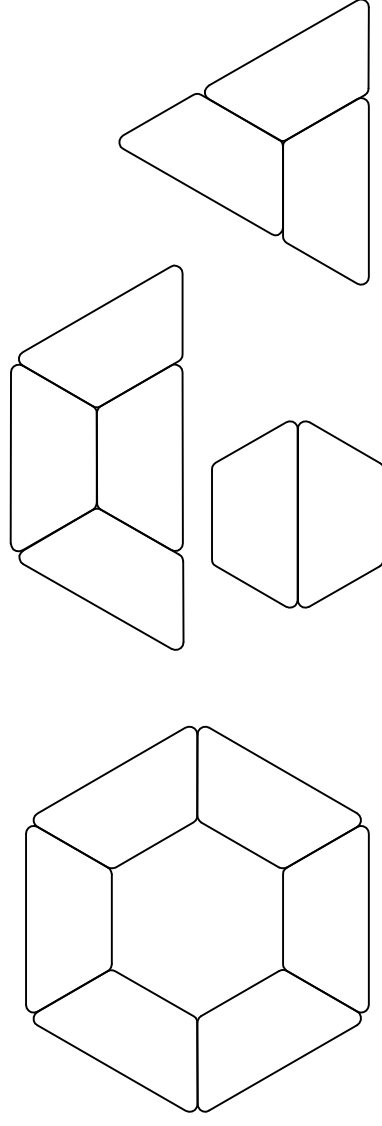
## 6. Виды и габаритные размеры:



## 7. Детализовка и схема сборки:



## 8. Варианты расстановки:



Мы благодарны Вам  
за использование нашей продукции  
и надеемся на дальнейшее  
плодотворное сотрудничество!

Изготовитель оставляет за собой право вносить в конструкцию изделия изменения,  
не влияющие на его характеристики и не противоречащие требованиям ГОСТ!